



乌海银行  
BANK OF WUHAI



2017 年度报告  
In 2017' The annual report

## 目 录

## Contents

---

重要提示	01
本行基本情况简介	02
会计数据和财务指标摘要	03
股本变动及股东情况	06
董事监事高级管理人员和员工情况	07
公司治理结构	08
股东大会情况	10
董事会报告	11
风险与对策	15
重要事项	18
重大合同及其履约情况	18
审计报告	19
合并财务报表附注	23



重要提示

ZhongyaoTishi

本行董事会、监事会及董事、监事、高级管理人员保证本报告所载资料不存在任何虚假记载、误导性陈述或重大遗漏，并对其内容的真实性、准确性和完整性承担个别及连带责任。

本行2017年度财务报告已经由呼和浩特市泰开会计师事务所根据国内审计准则审计，并出具了标准无保留意见的审计报告。

本行董事长白津生、行长崔洪杰、财务部负责人保证年度报告中财务报告的真实和完整。

**本行基本情况简介****BEN HANG JIBEN QINGKUANG JIANJIE****基本情况简介**

法定中文名称	乌海银行股份有限公司（简称乌海银行,下称“本行”）
法定英文名称	BANK OF WUHAI CO.,LTD(简称BANK OF WUHAI)
法定代表人	白津生
注册地址	内蒙古乌海市海勃湾区新华东街6号
办公地址	内蒙古乌海市海勃湾区狮城东街5号

**联系人和联系方式**

董事会办公室	蔺剑飞
联系地址	内蒙古乌海市海勃湾区狮城东街5号
邮政编码	016000
电话	0473---6968698
传真	0473---2017669

**其他有关资料**

首次注册登记日期：2001年9月25日

变更注册登记日期：2016年12月29日

统一社会信用代码：911503007201479082

金融许可证机构编码：B1068H215030001

刊登年度报告的互联网网站：[www.wuhaicb.com](http://www.wuhaicb.com)

年度报告备置地点：乌海银行董事会办公室

本行聘请的会计师事务所：呼和浩特市泰开会计师事务所

办公地点：内蒙古自治区呼和浩特市回民区通道北街富邦大厦4楼412号

## 会计数据和财务指标摘要

KUAIJI SHUJU HE CAIWU ZHIBIAO ZHAIYAO

## 报告期主要财务数据

单位:万元

币种:人民币

项目	金 额
营业收入	3155294.16
营业支出	3054367.38
营业利润	100926.78
利润总额	100126.99
净利润	75095.24
营业外收支净额	-799.79
所有者权益	390148.73
每股净资产(元)	1.95

注：报告期营业税金及附加共计1322.12万元。

## 截止报告期末前三年主要会计数据和财务指标

单位:万元

币种:人民币

项目	2017年	2016年	2015年
总资产	5499388.84	4276766.4	3389840.29
其中：贷款	1695459.17	1689522.21	1581501.52
总负债	5109240.11	3932863.91	3100775.46
其中：存款	3234191.72	2385827.4	2197587.49
所有者权益	390148.73	343902.49	289064.82
资产收益率	1.54	1.67	1.68
资本收益率	20.46	20.18	19.16
成本收入比	23.45	24.74	37.56

注：1.存款包括短期存款、短期储蓄存款、长期存款、长期储蓄存款、财政性存款及其他存款,其中财政性存款：2015年787.38万元;2016年9605.05万元;2017年19399.34万元。

2.贷款包括短期贷款、中长期贷款和贴现。2017年小微企业贷款1579920.92万元，涉农贷款131194.76万元。

## 截止报告期末前三年的补充财务指标

单位:%

项目	标准值	2017年	2016年	2015年
资本充足率	≥10.5%	13.89	13.78	14.47
核心资本充足率	≥8.5%	13.12	13.19	13.84
流动性比例	≥25%	33.03	38.88	35.74
存贷款比例	≤75%	52.74	71.1	71.99
拆借资金 比率	拆入资金比	≤4%		
	拆出资金比	≤8%		
不良贷款率	≤5%	1.52	1.52	1.56
单一客户贷款集中度	≤10%	7.29	8.06	6.37
最大十家客户贷款集中度	—	48.11	40.83	39.03

**会计数据和财务指标摘要**

KUAIJI SHUJU HE CAIWU ZHIBIAO ZHAIYAO

**报告期贷款主要行业分布情况**

单位:万元

币种:人民币

行业	报告期末贷款金额	占比(%)
批发和零售业	790209.98	46.61
采矿业	254333.81	15
制造业	245781.58	14.5
交通运输、仓储和邮政业	162866.59	9.61
住宿和餐饮业	48661.04	2.87
建筑业	62854.70	3.71
电力、热力、燃气及水的生产和供应业	34638.99	2.04
农、林、牧、渔业	16767.55	0.99
居民服务、修理和其他服务业	5214.12	0.31
其他	74130.81	4.36
合计:	1695459.17	100

**报告期末贷款五级分类情况**

单位:万元

币种:人民币

五级分类	金额	占比(%)
正常	1626910.27	95.96
关注	42804.98	2.52
次级	24143.92	1.42
可疑	1600	0.1
损失	0	0
合计	1695459.17	100

**信用风险分布情况**

单位:万元

币种:人民币

行业	报告期末贷款金额	占比(%)
采矿业	9898	38.44
制造业	4255.92	16.53
批发和零售业	4174.05	16.21
住宿和餐饮业	1723.25	6.69
交通运输、仓储和邮政业	749	2.91
农林牧渔业	2221.92	8.63
其他	636.08	10.59
合计:	25743.92	100

会计数据和财务指标摘要

KUAIJI SHUJU HE CAIWU ZHIBIAO ZHAIYAO

准备金计提情况

单位:万元

币种:人民币

年初余额	45328.48
本年计提	7000.19
本年核销	0
年末余额	52328.67
其中一般准备	15962.36
专项准备	31555.84

注:截止2017年末,本行提取贷款准备金47518.20万元,拨备覆盖率为184.58%;各类准备余额为52328.67万元。

主要表外项目余额情况

单位:万元

币种:人民币

项 目	2017年末
承兑金额	485551.74
表外应收利息余额	21458.74

注:承兑保证金余额为36622.84万元。

对外投资情况

单位:万元

币种:人民币

项 目	2017年末
债券投资	98891.59
长期股权	18822.40
其他	2058805.86
合计	2176519.85



**股本变动及股东情况**

## GU BEN BIAN DONG JI GU DONG QING KUANG

**报告期股份变动情况**

单位:股

股份性质	期初余额	本期增减	期末数	占比(%)
国有股	8102400	0	8102400	0.41
法人股	1654267008	9900000	1664167008	83.19
个人股	338087712	-9900000	328187712	16.4
合计	2000457120	0	2000457120	100

**股东情况**

股东数量:

报告期末,本行股东总数为287户,其中国有股东1户,法人股东53户,个人股东233户。

**报告期末前十大股东持股情况**

单位:股

序号	股东名称	持股数	持股比例(%)
1	内蒙古春雪置业有限公司	99254400	4.96
2	乌海市梁柱商贸有限责任公司	97350336	4.87
3	乌海市狮城劝业场有限责任公司	97228800	4.86
4	乌海市温明煤焦有限责任公司	91152000	4.56
5	乌海市凯源物流有限责任公司	89531520	4.48
6	内蒙古飞龙建筑安装有限责任公司	81834240	4.09
7	内蒙古君正能源化工集团股份有限公司	81024000	4.05
8	乌海市华联超市有限责任公司	81024000	4.05
9	乌海市长丰商贸有限责任公司	74542080	3.73
10	乌海市兰宇商贸有限责任公司	53327176	2.67

注:报告期末,本行股权质押股东共21户,质押股份数28076.69万股,占本行全部股份的14.04%。

董事 监事 高级管理人员和员工情况 | DONGSHI JIANSHI GAOJI GUANLI RENYUAN HE YUANGONG QING KUANG

董事 监事 高级管理人员

姓名	职务	性别	是否持股
白津生	董事长	男	是
崔洪杰	董事、行长	男	是
蔺剑飞	董事、董事会秘书	男	是
井清泉	董事	男	是
徐建军	董事	男	是
刘宜林	董事	男	是
赵洪波	董事	男	是
邹峰	董事、副行长	男	是
曹彤	独立董事	男	否
王广智	监事长	男	是
郑茂萍	监事	女	否
刘兰英	监事	女	否
郝秀荣	监事	女	是
崔涛	监事	男	否
梁景阳	首席风险官	男	是
何玉娥	副行长	女	是
乔利军	副行长	男	是

报告期内董事、监事和高级管理人员变更情况

报告期内，本行2017年第一次临时股东大会选举曹彤先生为本行第四届董事会独立董事；  
 报告期内，梁景阳先生、陈玉柱先生不再担任本行监事；  
 报告期内，周燕女士因工作变动辞去本行副行长职务。

本行员工情况

报告期末，本行职工总数486人。其中在岗职工425人，大专以上学历占87.24%。

## 公司治理结构

## GONG SI ZHI LI JIE GOU

### ● 公司治理概况

乌海银行依据《中华人民共和国公司法》《中华人民共和国商业银行法》和监管部门的规章制度，致力构建股东大会、董事会、监事会、经营管理层协调统一、相互制衡的管理体制和科学有效的决策、执行、监督机制，不断完善公司治理架构。

### ● 关于股东和股东大会

乌海银行严格按照章程的规定，通知、召集、召开了年度股东大会。为了健全与股东的沟通渠道，完善了股东的联系方式，及时答复股东的质询、建议、咨询，确保股东对重大事项的知情权、参与权。

### ● 关于董事和董事会

本行董事会由9名董事组成，其中外部董事4名。报告期内，董事积极履行职责，认真出席会议并审议本公司发展的重大事项，恪尽职守、勤勉尽责，不断完善董事会运作体系、强化公司治理、推进战略管理、实行科学决策、促进稳健经营，形成了有效的决策和监督机制，持续推动了本公司的现代金融企业建设进程，维护了本公司和股东的利益。

报告期内，共召开4次董事会。董事会能够按照章程的规定和股东大会的授权进行决策，注重保护本行和全体股东的利益。董事会下设战略发展委员会、关联交易与风险管理委员会、提名与薪酬委员会、审计委员会、消费者权益保护委员会，各委员会主任均由董事担任。报告期内，董事会各专门委员会依据各自的工作规程开展工作，履行职责，发挥专业优势，有效提高董事会决策的科学性和合理性。

### ● 关于监事和监事会

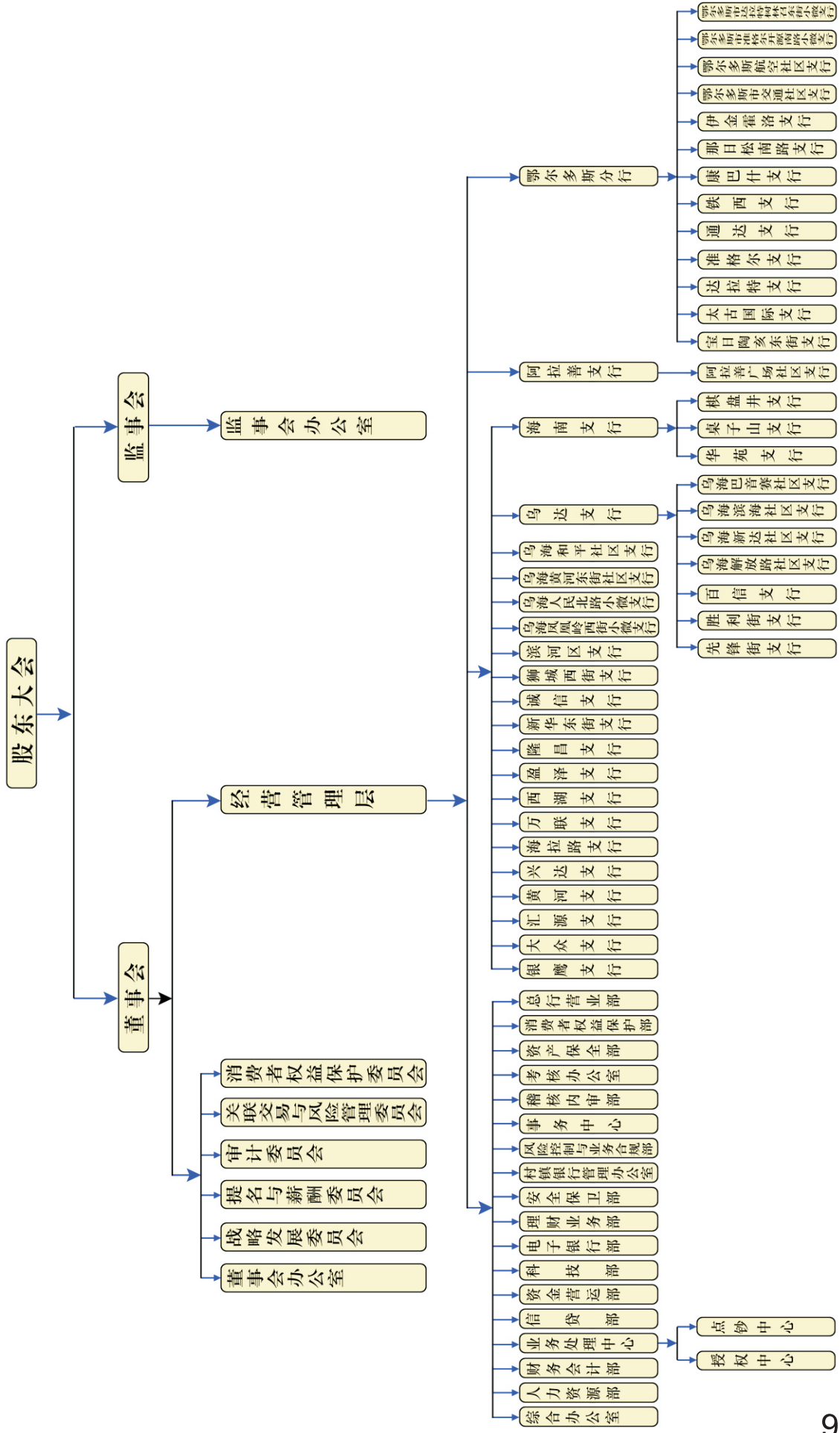
本行监事会由5名监事组成，其中外部监事2名，职工代表监事3名。监事会人数、监事任职资格和选举程序等，均符合相关法律、法规和公司章程的规定。

监事通过列席董事会会议、配合外部审计机构开展工作等形式，针对风险隐患和存在的问题提出防范措施和改进建议，报告期内，本行监事本着对股东负责的精神，认真履行各项监督职能，切实维护股东及利益相关者的合法权益。

### ● 关于信息披露与透明度

本行董事会能够认真接待股东来电、来访咨询，努力加强与股东的沟通和交流；按照有关法律法规编制年度报告，并予以披露，以促进股东能够有平等机会获得本行信息。

# 乌海银行股份有限公司组织架构图



## 报告期内召开股东大会情况

报告期内，本行共召开2次股东大会会议，具体如下：

2017年1月8日，乌海银行2016年度股东大会在总行西四楼会议室召开，出席本次股东大会的股东及股东代表所持股份占乌海银行总股东的92.63%，符合《中华人民共和国公司法》和本行章程的规定。

出席本次会议的股东及股东代表审议并通过了以下议案：《乌海银行2016年度董事会工作报告》《乌海银行2016年度监事会工作报告》《乌海银行2016年度财务决算报告和2017年财务预算方案》《乌海银行2016年度利润分配预案》《关于修订乌海银行股份有限公司董事、监事薪酬管理制度部分条款的议案》《乌海银行董事会对董事2016年度履职评价报告》《乌海银行监事会对监事2016年度履职评价报告》《乌海银行监事会对董事及高级管理人员2016年度履职评价报告》《关于2016年度关联交易情况的通报》。

2017年12月3日，乌海银行2017年第一次临时股东大会在总行西4楼会议室召开。出席本次股东大会的股东及股东代表所持股份占乌海银行总股东的94.49%。符合《中华人民共和国公司法》和本行章程的规定。

出席本次会议的股东及股东代表审议并通过了以下议案：《乌海银行股份有限公司未分配利润转增股本方案》《关于变更乌海银行股份有限公司注册资本的议案》《关于修订乌海银行股份有限公司章程部分条款的议案》《关于乌海银行股份有限公司增资扩股方案》。

内蒙古邦铎律师事务所对两次会议的召集和召开程序、出席会议股东的资格、提案、表决程序等事项的合法有效性进行见证并出具了法律意见书。

## 报告期内经营情况

报告期末，本行资产总额为5499389万元，比年初增加1222623万元，增长28.59%；贷款总额1695459.17万元，比年初增加5936.96万元，增长0.35%；负债总额5109240万元，比年初增加1176376万元，增长29.91%；各项存款余额3234192万元，比年初增加848364万元，增长35.56%；所有者权益为390149万元，比年初增46247万元，增长13.45%；实收资本为200045.71万元；各项业务收入3155338万元，较上年增加1988673万元，增长170.46%；各项业务支出3055211万元；实现利润100127万元，较上年增加14958万元，增长17.56%；上缴各项税金47724万元。不良贷款率为1.52%，较年初持平；资产利润率1.54%，资本利润率为20.46%，拨备覆盖率为184.58%，主要监管指标全部达到监管要求。

## 报告期内受表彰情况

- 1、荣获内蒙古自治区银行业金融机构安全评估先进集体。
- 2、荣获2016年度乌海市金融突出贡献奖、金融支持中小微企业突出贡献奖、支持税收突出贡献奖和融资创新奖。
- 3、2017年7月，荣获中国人民银行征信中心颁发的“2016年度企业征信系统数据质量工作优秀机构”及“2016年度个人征信系统数据质量工作优秀机构”。
- 4、2017年9月，在《银行家》杂志社主办的“2017年中国商业银行竞争力评价报告中，荣获2016年度全国城市商业银行（资产规模1000亿以下）财务评价排名第七名。
- 5、2017年11月，荣获内蒙古自治区地方金融企业绩效“AAA”最高评级。

## 2018 年主要经营目标

2018年，全行日均存款以2017年末考核的日均存款为基数增长12%，贷款增幅控制在监管部门下达的规模之内，不良贷款控制在2%之内，实现税前利润8亿元。

**营业网点基本情况**

## YING YE WANG DIAN JI BEN QING KUANG

序号	分支机构名称	地 址	联系电话
1	乌海银行营业部	内蒙古自治区乌海市海勃湾区狮城东街5号	0473-6968665
2	乌海银行汇源支行	内蒙古自治区乌海市海勃湾区新华西街36号	0473-6137982
3	乌海银行盈泽支行	内蒙古自治区乌海市海勃湾区人民南路新天地市场外围	0473-6968629
4	乌海银行万联支行	内蒙古自治区乌海市海勃湾区海拉南路西、桌子山东街北锦尚锦骊都国际外围	0473-6968623
5	乌海银行兴达支行	内蒙古自治区乌海市海勃湾区凤凰岭西街北三街坊金鼎国际月星家居1层商业14号	0473-6968653
6	乌海银行新华东街支行	内蒙古自治区乌海市海勃湾区新华东街6号	0473-6968650
7	乌海银行诚信支行	内蒙古自治区乌海市海勃湾区人民路千里山东街交汇处新锐商厦一层10号商铺	0473-6968681
8	乌海银行西湖支行	内蒙古自治区乌海市海勃湾区人民北路24-7、8、9	0473-6968626
9	乌海银行黄河支行	内蒙古自治区乌海市海勃湾区人民北路93号	0473-6968636
10	乌海银行银鹰支行	内蒙古自治区乌海市海勃湾区人民北路131号	0473-6968657
11	乌海银行狮城西街支行	内蒙古自治区乌海市海勃湾区狮城西街21-1	0473-6968662
12	乌海银行海拉路支行	内蒙古自治区乌海市海勃湾区海拉北路40-5	0473-6968625
13	乌海银行隆昌支行	内蒙古自治区乌海市海勃湾区千里山东街北四街坊陶然雅居Q座2号	0473-6968633
14	乌海银行大众支行	内蒙古自治区乌海市海勃湾区千里山东街博泰佳苑住宅小区	0473-6968632
15	乌海银行滨河区支行	内蒙古乌海市海勃湾区海达兴海大街北一街坊蒙西世纪城酒店102、202号商铺	0473-6928692
16	乌海银行乌海黄河东街社区支行	内蒙古自治区乌海市海勃湾区黄河东街乐业公寓	0473-6137128
17	乌海银行乌海凤凰岭西街小微支行	内蒙古自治区乌海市海勃湾区千里山西街北一街坊凤凰小区4号楼07号	0473-6922369
18	乌海银行乌海人民北路小微支行	内蒙古自治区乌海市海勃湾区新华东街北2号27	0473-6137672
19	乌海银行乌海和平社区支行	内蒙古乌海市海勃湾区和平西街北二街坊蒙西A区7号楼04室	0473-6152769
20	乌海银行海南支行	内蒙古自治区乌海市海南区拉僧仲巴彦乌素西街17号	0473-6978019
21	乌海银行桌子山支行	内蒙古自治区乌海市海南区桌子山街	0473-6978023
22	乌海银行华苑支行	内蒙古乌海市海南区东风东街经六北路西安泰1号商业综合楼商业102、202	0473-6978022
23	乌海银行棋盘井支行	内蒙古鄂尔多斯市棋盘井镇	0477-3833234
24	乌海银行乌达支行	内蒙古自治区乌海市乌达区巴音赛东街	0473-6983780

## 营业网点基本情况

YING YE WANG DIAN JI BEN QING KUANG

序号	分支机构名称	地 址	联系电话
25	乌海银行胜利街支行	内蒙古自治区乌海市乌达区团结北路一街坊碧海花苑商业楼南段23号商铺	0473-6922366
26	乌海银行百信支行	内蒙古自治区乌海市乌达区解放北路	0473-6983785
27	乌海银行先锋街支行	内蒙古自治区乌海市乌达区艾加民生市场	0473-6928868
28	乌海银行乌海滨海社区支行	内蒙古自治区乌海市乌达区北环路南侧C转角-1-02	15548266979
29	乌海银行乌海新达社区支行	内蒙古自治区乌海市乌达区爱民街北四街坊幸福小区44号楼26号商铺	18647344737
30	乌海银行乌海解放路社区支行	内蒙古自治区乌海市乌达区解放北路晶盛商厦商铺106号	13847340645
31	乌海银行乌海巴音赛社区支行	内蒙古自治区乌海市乌达区巴音赛东街40号门面房	0473-6926338
32	乌海银行鄂尔多斯分行	内蒙古鄂尔多斯市东胜区鄂尔多斯西街47号	0477-3154886
33	乌海银行鄂尔多斯分行宝日陶亥东街支行	内蒙古鄂尔多斯市东胜区宝日陶亥东街	0477-3154909
34	乌海银行鄂尔多斯分行太古国际支行	内蒙古鄂尔多斯市东胜区三江太古国际广场	0477-3154901
35	乌海银行鄂尔多斯分行达拉特支行	内蒙古鄂尔多斯市达拉特旗树林召镇树林召西街南西园路西东达佳园A区	0477-5966688
36	乌海银行鄂尔多斯分行准格尔支行	内蒙古鄂尔多斯市准格尔旗薛家湾镇银泽片区G1地块金源小区1-101-102号	0477-4897956
37	乌海银行鄂尔多斯分行铁西支行	内蒙古鄂尔多斯市东胜铁西区沙日乌素路13号鑫威时代广场1号楼	0477-3154920
38	乌海银行鄂尔多斯分行通达支行	内蒙古鄂尔多斯市东胜区宝日陶亥东街1号街访宏大国际	0477-8123651
39	乌海银行鄂尔多斯分行康巴什支行	内蒙古鄂尔多斯市康巴什新区乌兰木伦街金信烟草住宅小区A座105	0477-3154990
40	乌海银行鄂尔多斯分行那日松南路支行	内蒙古鄂尔多斯市东胜区那日松南路	0477-3154925
41	乌海银行鄂尔多斯分行伊金霍洛支行	内蒙古鄂尔多斯市伊金霍洛旗	0477-3855121
42	乌海银行鄂尔多斯航空社区支行	内蒙古鄂尔多斯市东胜区吉劳庆北路14号1号楼	15804856588
43	乌海银行鄂尔多斯市交通社区支行	内蒙古鄂尔多斯市东胜区伊煤北路21号街坊5号楼1层8室	18047781771
44	乌海银行鄂尔多斯市准格尔开源南路小微支行	准格尔旗迎泽街道天骄华府底商14-104#	18947741480
45	乌海银行鄂尔多斯市达拉特树林召东街小微支行	达拉特旗树林召镇煤炭局达拉特公馆商住楼102底商	15714871473
46	乌海银行阿拉善支行	内蒙古自治区阿拉善盟阿拉善左旗巴彦浩特镇土尔扈特南路中行北侧	0483-6104133
47	乌海银行阿拉善广场社区支行	内蒙古自治区阿拉善盟阿拉善左旗巴彦浩特镇绿色之光步行街商服北侧一层8号	18648311969



### 2017年1月8日召开了乌海银行第四届董事会第六次会议

审议通过了《乌海银行2016年度董事会工作报告》《乌海银行2016年度工作报告》《乌海银行2016年度财务决算报告和2017年财务预算方案》《乌海银行2016年度利润分配预案》等15项议案和报告。

### 2017年4月24日召开了乌海银行第四届董事会第七次会议

听取了《乌海银行2016年度报告》《2017年1季度全行经营情况汇报》,审议通过了《关于调整董事会提名与薪酬委员会主任及成员的议案》《关于调整董事会关联交易与风险管理委员会成员的议案》等7项议案。

### 2017年7月10日召开了乌海银行第四届董事会第八次会议

听取了《2017年1至6月份全行经营情况汇报》《2017年上半年金融消费者权益保护工作情况汇报》,审议通过了《关于设立乌海银行股份有限公司董事会消费者权益保护委员会的议案》《关于提名曹彤先生为乌海银行股份有限公司独立董事候选人的议案》等11项议案。

### 2017年11月5日召开了乌海银行第四届董事会第九次会议

听取了《2017年三季度全行经营情况汇报》,审议通过了《乌海银行2018年机构发展规划的议案》《关于修订乌海银行股份有限公司章程部分条款的议案》《乌海银行股份有限公司未分配利润转增股本方案》等15项议案。

公司面临的主要风险有信用风险、操作风险、流动性风险、市场风险、信息技术风险、声誉风险和政策法规风险等方面的风险，这是银行机构共同面临的风险，其中又以信用风险、操作风险、流动性风险为主，公司针对以上各类风险制定了相应的应对措施，设立风险控制与业务合规部，初步搭建起了基于信用风险、操作风险和流动性风险的风险管理架构。

### 一、信用风险与对策

信用风险主要是指借款人不能履行合同按时足额偿还贷款本息而使公司资产遭受损失的可能性，主要涉及信贷、票据贴现等表内业务以及银行承兑汇票、信用证、银行保函等表外业务。

对策：风险控制与业务合规部负责公司全面风险管理，搭建风险管理体系，夯实信贷基础管理，制定修订了《乌海银行不良贷款清收管理办法》、《乌海银行循环贷款管理办法》（试行）等多项信贷业务制度，进一步细化信用风险管控制度和操作流程；进一步完善客户授信体系，重新梳理综合授信流程；实行授信授权制，分支机构在授权额度内组织授信，超授权授信上报审贷会审批；加强信贷审查力度，有效防范信贷风险；积极压缩大户贷款，立足优质中小企业客户，积极培育自己的客户群体，分散贷款集中风险，实施精品银行战略，优化系统控制，加强信贷人员培训，进一步提升信用风险的识别、计量、控制和补偿水平，进一步提高信贷管理的精细化、科学化；严格执行公司风险分类制度，使分类结果真实反映信贷资产质量；在管理体制、激励机制方面加强不良贷款的风险管理，加强关联交易的审查和监控力度，有效控制关联交易。

### 二、操作风险与对策

操作风险主要是指公司内控制度缺失，制度执行不利或其他一些人为的错误而导致损失的可能性，尤其是因管理失误和控制缺失所形成的风险。

对策：公司实行操作风险本级管理的原则，推行条线管理和报告制度，借助风险提示、风险报告和专项检查等工具，对风险实行专业化、条线化管理；坚持条线管理和本级负责相结合，采取常规检查和专项检查相结合的方式，加强专项检查频率和覆盖面，对某单一业务或品种加强突击检查，及时发现隐患；加强对市场营销人员的培

训力度，促进市场营销人员素质的有效提升；对现行制度查漏补缺进行整合，建立完善的制度体系，提高制度的适用性、时效性和合规性；加强关键业务环节的风险控制点的管理，控制舞弊、欺诈行为风险。

### 三、流动性风险与对策

流动性风险主要是指公司在正常情况下不增加额外成本无法满足存款者提现需求和借款者的正当贷款需求时出现的经营风险。

对策：公司合理配置资产结构，降低流动性风险，制定应对流动性风险的办法，对流动性进行日常监测和管理；建立流动性压力测试模型，定期组织对公司流动性的压力测试，密切关注国家货币调控措施，结合公司流动资金情况，及早进行流动性风险提示；建立以流动性风险控制为核心的监控体系，坚持每日的资金业务流程监控，对重大资金头寸进行预报；建立高效、科学的系统内资金调控反馈机制，总部根据各分支机构资金头寸情况，进行有效的资金调剂；增强资本金规模，提高抵抗流动性风险能力，根据监管部门要求，建立经营指标监测制度，密切关注公司的经营变化情况；建立健全约束机制，提高资金使用效益，有效规避流动性风险。

### 四、市场风险与对策

市场风险主要是指因利率、汇率的不利变动而使公司表内和表外业务发生损失的风险，公司市场风险的来源主要是利率变动和债券投资。

对策：公司及时制定市场风险的应对策略和办法并确保落实实施；建立监测制度，监测市场风险指标，定期报告市场风险状况，及时进行风险提示，实现对市场风险的联动管理；建立市场风险预警机制，并制定紧急预案；要求内部审计部门定期对市场风险管理的政策和有关限额执行情况进行审计。

### 五、信息技术风险与对策

信息技术风险主要是指由于信息系统和网络技术落后不能满足公司业务需求或者存在缺陷，导致非法入侵、病毒、违规操作等情况，从而给公司带来一定损失的风险。

对策：本公司遵循信息科技风险管理策略，不断优化完善信息科技制度体系和内控管理流程，保障信息系统安全、持续、稳健运行，有效支撑业务运营及业务创新。加强灾备体系建设，同城灾备机房、异地灾备机房均已建成并投入使用，运行状况良好；优化信息

科技管理的决策体系，进一步明确董事会、高级管理层、信息科技管理委员会、信息科技部门以及相关业务部门职责，有效提升信息科技规划与决策能力；加强对信息科技管理的审计工作，按照监管要求及行内工作安排外部审计部门对全行信息科技风险管理工作开展专项审计，促进我行信息科技风险工作的持续改进；完善制度体系，强化对信息科技各个环节的风险管控；制定信息科技突发事件的应急处置方案，演练突发事件应急管理的处置能力，加强与相关部门及行业间的联防联控，保障本行信息科技体系安全稳定运行，促进业务健康稳健发展。报告期内本公司信息科技风险控制情况良好，无重大信息科技风险事件发生。

#### 六、声誉风险与对策

声誉风险是指由商业银行经营、管理及其他行为或外部事件导致利益相关方对商业银行负面评价的风险。

对策：进一步健全风险防范机制，认真开展声誉风险自查排查，加强日常舆情监测和处理，注重消费者权益保护，从源头上防范声誉风险；加强声誉风险主动性、前瞻性管理，推动管理关口前移，完善业务、产品、制度中各声誉风险点的嵌入管理；强化公司形象塑造，统一对外宣传口径，保持与媒体的良好沟通，积极引导正面舆论。报告期内，本行无重大声誉风险事件发生。

#### 七、政策法律风险与对策

政策法律风险主要是指公司在经营过程中，面临的国家宏观调控政策、金融监管政策、地方政府的政策调整及各项法律法规的出台和调整对公司产生不确定性影响的风险。

对策：公司董事会充分利用自身的优势，根据国家调控措施和经济形势及时调整发展战略并制定相应的经营措施；聘请专门的法律顾问机构，实现法律风险防范的专业化、专家化；各业务部门加强对宏观调控政策、产业政策、货币政策以及银行监管政策的研究与跟踪，准确把握宏观政策导向；建立信息收集制度和途径，对政策、法律风险及时进行风险提示。

## 重要事项

ZHONG YAO SHI XIANG

### ● 重大行政审批事项

报告期内，本行无重大行政审批事项。

### ● 重大诉讼仲裁事项

报告期内，本行未发生对经营活动产生重大影响的诉讼、仲裁事项。

### ● 承诺事项

报告期内，本行无需要说明的重大承诺事项。

### ● 重大关联交易事项

本行不存在控制关系的关联方，无单户持有本行5%（含5%）以上股份的股东。

报告期内，本行的关联交易主要为对股东以及关联方的贷款，所有关联方贷款均按相关法律规定及本公司贷款条件、审核程序进行发放，并正常还本付息，对本公司的经营成果和财务状况无任何负面影响。

### ● 增加或减少注册资本事项

报告期内，本行无增加或减少注册资本事项。

### ● 本行董事、监事、高级管理人员在报告期内有无受过处罚

报告期内，本行董事、监事、高级管理人员无受监管部门行政处罚的情况。

## 重大合同及其履约情况

ZHONG DA HE TONG JI QI LV YUE QING KUANG

### ● 重大托管、承包、租赁事项

报告期内，本行没有发生重大托管、承包、租赁事项。

### ● 重大担保

报告期内，本行无其他需披露的重大担保事项。

### ● 理财产品

报告期内，本行理财产品共发行415期，募集资金额229.35亿元，实现中间业务收入5810.67万元。兑付理财产品418期，兑付金额228.58亿元，到期兑付产品全部达到预期收益率并如期兑付。年末理财产品存续156期，存续规模为54.18亿元。

### ● 其他重大合同及其履行情况

报告期内，本行各项业务合同履行正常，无重大合同纠纷发生。

## 财务报告

CAIWUBAOGAO

本行2017年度财务会计报告，经呼和浩特市泰开元会计师事务所按国内审计准则审计，注册会计师常玉生、杜宝芬签字，出具“呼中泰审字[2018]第003号”无保留意见的审计报告。

# 审计报告

呼中泰审字[2018]第003号

乌海银行股份有限公司：

我们审计了后附的乌海银行股份有限公司财务报表，包括2017年12月31日的资产负债表，2017年度的利润表及现金流量表。

## 一、管理层对财务报表的责任

编制和公允列报财务报表是乌海银行股份有限公司管理层的责任。这种责任包括：  
(1) 按照企业会计准则的规定编制财务报表，并使其实现公允反映；(2) 设计、执行和维护必要的内部控制，以使财务报表不存在由于舞弊或错误导致的重大错报。

## 二、注册会计师的责任

我们的责任是在执行审计工作的基础上对财务报表发表审计意见。我们按照中国注册会计师审计准则的规定执行了审计工作。中国注册会计师审计准则要求我们遵守中国注册会计师职业道德守则，计划和执行审计工作以对财务报表是否不存在重大错报获取合理保证。

审计工作涉及实施审计程序，以获取有关财务报表金额和披露的审计证据。选择的审计程序取决于注册会计师的判断，包括对由于舞弊或错误导致的财务报表重大错报风险的评估。在进行风险评估时，注册会计师考虑与财务报表编制和公允列报相关的内部控制，以设计恰当的审计程序，但目的并非对内部控制的有效性发表意见。审计工作还包括评价管理层选用会计政策的恰当性和作出会计估计的合理性，以及评价财务报表的总体列报。

我们相信，我们获取的审计证据是充分、适当的，为发表审计意见提供了基础。

## 三、审计意见

我们认为乌海银行股份有限公司财务报表在所有重大方面按照企业会计准则的规定编制，公允反映了乌海银行股份有限公司2017年12月31日的财务状况、2017年度的经营成果及现金流量。



中国注册会计师：



中国注册会计师：



报告日期：2018年02月26日

**资产负债表**

zi chan fu zhai biao

编制单位：乌海银行股份有限公司 2017年12月31日

单位：元

资产	年初数	期末数	负债和所有者权益 (或股东权益)	年初数	期末数
现金及存放中央银行款项	3,945,553,969.77	5,189,727,590.29	向中央银行借款	-	-
存放同业银行款项	3,848,823,079.37	7,039,467,383.17	同业及其他金融机构存放款项	9,235,665,264.67	12,059,314,121.46
贵金属			拆入资金	1,520,000,000.00	1,213,000,000.00
拆出资金			交易性金融负债		
交易性金融资产	702,184,090.00	788,915,890.00	衍生金融负债		
衍生金融资产			卖出回购金融资产款	500,000,000.00	1,619,120,000.00
买入返售金融资产		229,520,000.00	吸收存款	23,762,223,469.49	32,147,923,829.13
应收利息	1,587,097,415.80	3,351,348,373.45	财政性存款	96,050,486.72	193,993,373.97
发放贷款和垫款	16,490,040,170.52	16,479,409,723.90	应付职工薪酬	66,408.42	67,360.00
可供出售金融资产	14,104,359,599.96	19,208,401,708.50	应交税费	59,542,863.14	62,673,429.77
持有至到期投资	1,061,572,500.00	1,534,308,974.17	应付利息	832,459,762.33	943,156,182.19
长期股权投资	113,224,000.00	188,224,000.00	应付股利	1,151,584.89	20,362,384.89
投资性房地产			预计负债		
固定资产	373,961,383.55	393,168,287.82	应付债券		500,000,000.00
在建工程	19,667,750.70	7,110,592.85	递延所得税负债		0
无形资产	38,942,987.73	37,866,400.40	发行同业存单	3,272,167,110.00	2,062,074,870.00
递延所得税资产			其他负债	49,312,139.49	270,715,570.21
抵债资产	346,880,156.39	346,223,766.91	负债合计	39,328,639,089.15	51,092,401,121.62
待处理财产损益	-22,500.00	-63,950.00	所有者权益(或股东权益)		
其他资产	135,379,371.36	200,259,638.37	实收资本(股本)	2,000,457,120.00	2,000,457,120.00
			资本公积	4,879,877.30	13,888,877.30
			减：库存股	9,900,000.00	0
			盈余公积	360,719,477.16	435,814,721.72
			一般风险准备	57,588,462.13	57,588,462.13
			未分配利润	1,025,279,949.41	1,393,738,077.06
			归属于母公司所有者权益	3,439,024,886.00	3,901,487,258.21
			少数股东权益		
			所有者权益(或股东权益)合计	3,439,024,886.00	3,901,487,258.21
资产总计	42,767,663,975.15	54,993,888,379.83	负债和所有者权益(或股东权益)总计	42,767,663,975.15	54,993,888,379.83

## 利润表

li run biao

编制单位：乌海银行股份有限公司

2017年度

单位：元

项 目	本年累计数	上年同期数
一、营业收入	1,335,597,539.37	1,192,287,589.10
1.利息净收入	119,400,199.63	421,190,902.63
利息收入	30,312,034,097.57	10,885,634,800.55
利息支出	30,192,633,897.94	10,464,443,897.92
2.手续费及佣金净收入	60,761,005.82	64,733,938.99
手续费及佣金收入	85,471,285.39	73,616,089.20
手续费及佣金支出	24,710,279.57	8,882,150.21
3.投资收益	1,152,149,074.69	704,158,193.49
其中：对联营企业和合营企业的投资收益	1,152,149,074.69	704,158,193.49
4.公允价值变动收益		
5.汇兑净收益		
6.其他业务收入	3,287,259.23	2,204,553.99
二、营业支出	326,329,689.06	340,689,023.62
1.业务及管理费	313,159,072.52	295,019,684.53
2.营业税金及附加	13,221,205.12	41,040,072.54
3.资产减值损失	-50,588.58	4,629,266.55
4.其他业务支出		
三、营业利润	1,009,267,850.31	851,598,565.48
加：营业外收入	438,283.02	1,039,368.25
减：营业外支出	8,436,205.91	950,979.22
四、利润总额	1,001,269,927.42	851,686,954.51
减：所得税	250,317,481.86	212,921,738.63
五、净利润	750,952,445.56	638,765,215.88



**现金流量表**

## xian jin liu liang biao

编制单位：乌海银行股份有限公司

2017年度

单位：元

项 目	本期金额
一、经营活动产生的现金流量：	
客户存款和同业存放款项净增加额	10,097,199,863.68
向中央银行借款净增加额	-
向其他金融机构拆入资金净增加额	-307,000,000.00
收取利息、手续费及佣金的现金	28,633,254,425.31
收到其他与经营活动有关的现金	3,725,542.25
经营活动现金流入小计	38,427,179,831.24
客户贷款及垫款净增加额	10,630,446.62
存放中央银行和同业款项净增加额	-2,440,613,901.77
支付利息支出、手续费及佣金的现金	30,328,040,597.37
支付给职工以及为职工支付的现金	99,659,868.02
支付的各项税费	519,654,128.36
向其他金融机构拆出资金净增加额	-
支付其他与经营活动有关的现金	27,953,984.58
经营活动现金流出小计	28,545,325,123.18
经营活动产生的现金流量净额	9,881,854,708.06
二、投资活动产生的现金流量：	
收回投资收到的现金	416,863,525.83
取得投资收益收到的现金	1,152,149,074.69
收到其他与投资活动有关的现金	-
投资活动现金流入小计	1,569,012,600.52
投资支付的现金	5,243,922,375.55
购建固定资产、无形资产和其他长期资产支付的现金	2,123,786,816.71
支付其他与投资活动有关的现金	-
投资活动现金流出小计	7,367,709,192.26
投资活动产生的现金流量净额	-5,798,696,591.74
三、筹资活动产生的现金流量：	
吸收投资收到的现金	-
发行债券收到的现金	500,000,000.00
收到其他与筹资活动有关的现金	-
筹资活动现金流入小计	500,000,000.00
偿还债务支付的现金	-
分配股利、利润或偿付利息支付的现金	148,340,192.00
支付其他与筹资活动有关的现金	-
筹资活动现金流出小计	148,340,192.00
筹资活动产生的现金流量净额	351,659,808.00
四、汇率变动对现金及现金等价物的影响	
五、现金及现金等价物净增加额	4,434,817,924.32
加：期初现金及现金等价物余额	7,794,377,049.14
六、期末现金及现金等价物余额	12,229,194,973.46